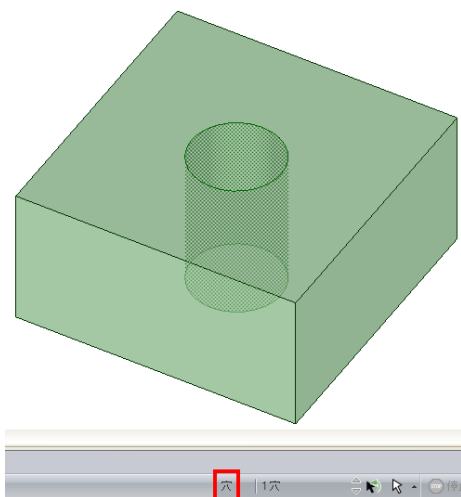


1. 標準穴の側面を「選択」コマンドでクリックすると、「標準穴／編集」タブが表れるので、「編集」タブをクリックします。



2. サイズや直径等の設定を変えることで、標準穴のサイズを変更することができます。

